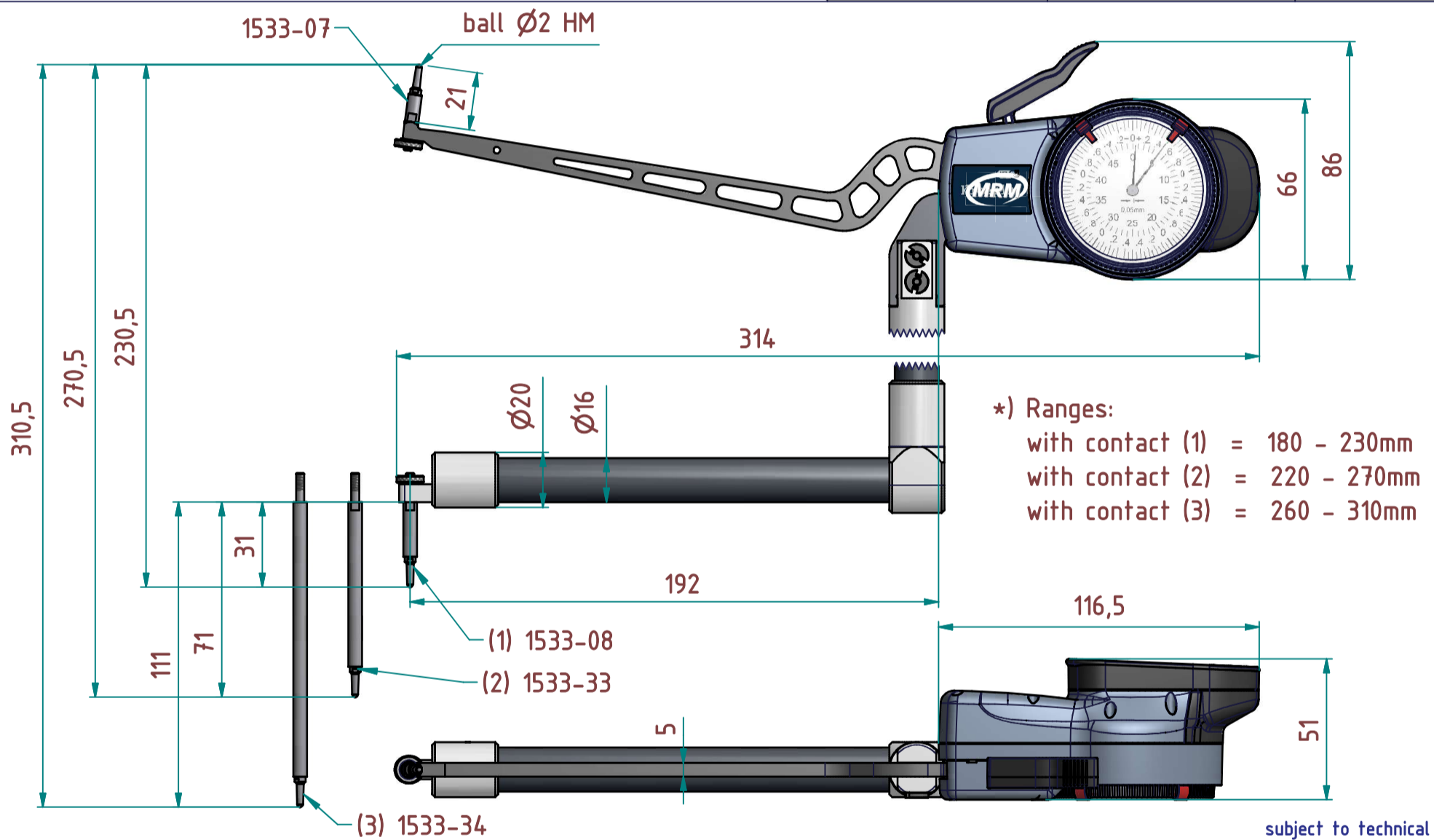


data sheet: H4M180 Internal comparison measurement



subject to technical alterations

type: M200
 range: 180 - 310 mm *)
 range of indication:
 digital step:
 scale interval: 0,050 mm
 measuring force: 0,9 - 1,9 N
 weight: 400 g

acceptable deviations
 VDI/VDE/DGQ 2618 Bl. 12.1/13.1)
 max. permissible
 errors "G": 0,075 mm
 repeatability "r": 0,050 mm
 reference temperature: 20° C
 operation temperature: 10° C - 30° C
 storage temperature: -10° C - 50° C

scale: 1 : 2
 drawing-nr.: DAB-H4M180_KR_en
 date of issue: 15.04.2013
 name: Lange
 revision status: 2096
 revision date: 23.03.2015

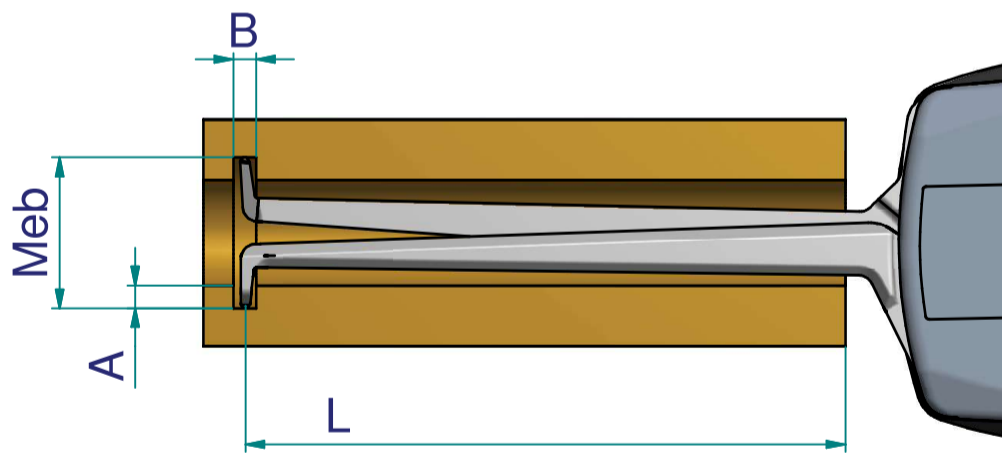
data sheet: H4M180

measuring capacity

		measuring range M_{eb} [mm]													
contact 1		180	182	184	186	188	190	195	200	205	210	215	220	225	230
contact 2		220	222	224	226	228	230	235	240	245	250	255	260	265	270
contact 3		260	262	264	266	268	270	275	280	285	290	295	300	305	310
groove depth A [mm]	0	0 / 164	0 / 165	0 / 166	0 / 167	0 / 168	0 / 169	0 / 172	0 / 181	0 / 192	0 / 192	0 / 192	0 / 192	0 / 192	0 / 192
	1		2,5 / 164	2,5 / 165	2,5 / 166	2,5 / 167	2,5 / 168	2,5 / 171	2,5 / 178	2,5 / 192	2,5 / 192	2,5 / 192	2,5 / 192	2,5 / 192	2,5 / 192
	2			2,6 / 164	2,6 / 165	2,6 / 166	2,6 / 167	2,6 / 170	2,5 / 175	2,6 / 192	2,6 / 192	2,6 / 192	2,6 / 192	2,6 / 192	2,7 / 192
	3				2,8 / 164	2,7 / 165	2,7 / 166	2,7 / 169	2,6 / 174	2,6 / 192	2,7 / 192	2,7 / 192	2,7 / 1,92	2,8 / 192	2,8 / 192
	4					2,8 / 164	2,8 / 165	2,7 / 168	2,7 / 172	2,7 / 192	2,8 / 192	2,8 / 192	2,9 / 192	2,9 / 192	3,0 / 192
	5						2,9 / 164	2,8 / 167	2,7 / 171	2,8 / 178	2,8 / 192	2,9 / 192	3,0 / 192	3,1 / 192	3,1 / 192
	B / L														

B = minimum groove width [mm]
L = maximum usable arm length [mm]

Example: $M_{eb} = 186$ B = 2,6
A = 2 L = 165



subject to technical alterations

drawing-nr.: DAB-H4M180_KR_en
date of issue: 04.07.2013
name: Lange
revision status: 2096
revision date: 23.03.2015