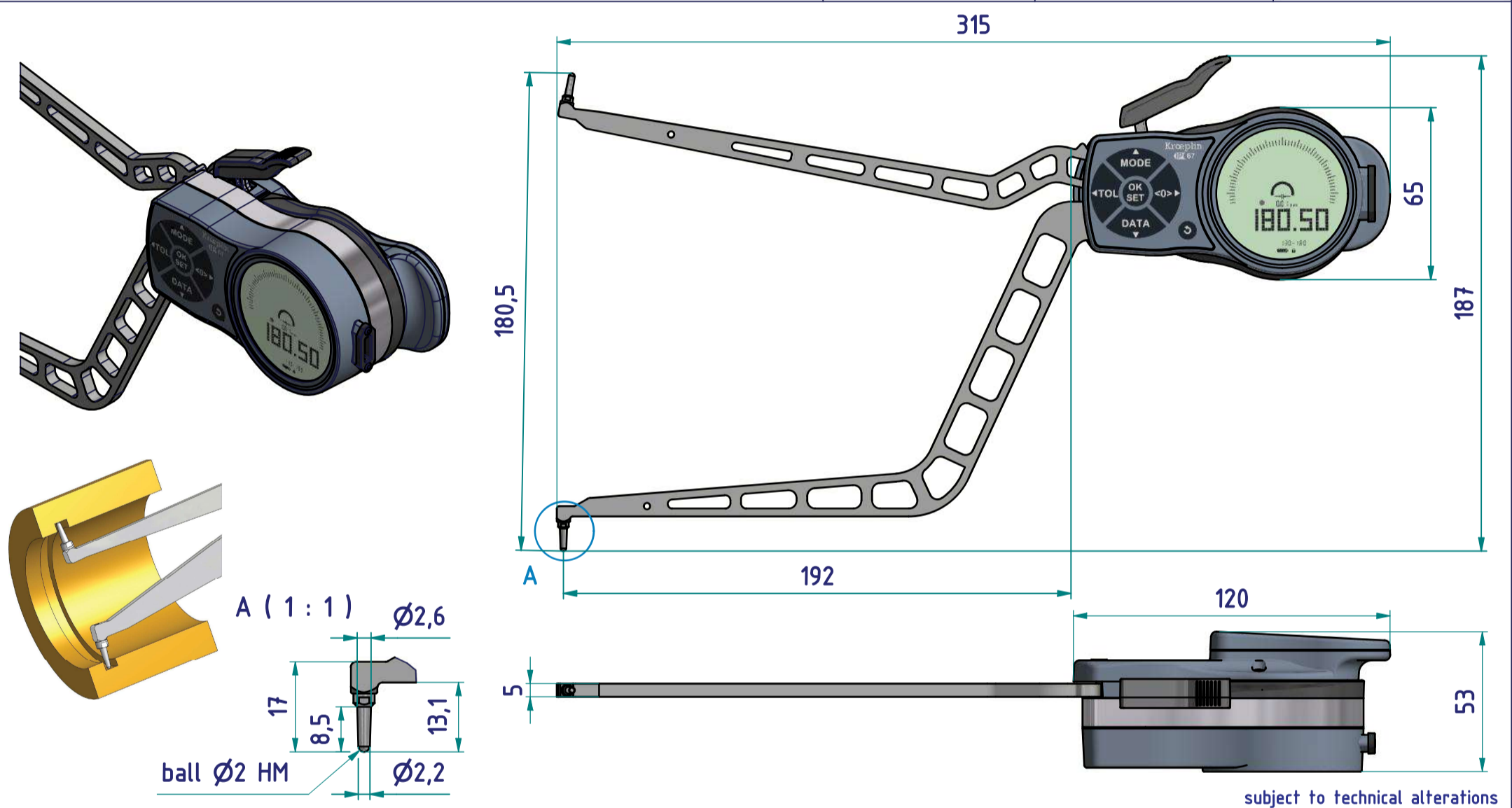


**data sheet: L4130**

Kroeplin GmbH  
Gartenstraße 50  
D-36381 Schlüchtern

Tel.: 06661 86 0  
Fax: 06661 86 39  
Mail: sales@kroeplin.com  
Web: www.kroeplin.com



subject to technical alterations

type: L  
range: 130 - 180 mm  
range of indication: 129,5 - 180,5 mm  
digital step: 0,01 mm  
scale interval: -  
measuring force: 1 - 1,8 N  
weight: 430 g

acceptable deviations  
VDI/VDE/DGQ 2618 Bl. 12,1/13,1)  
max. permissible  
errors "G": 0,05 mm  
repeatability "r": 0,03 mm  
reference temperature: 20° C  
operation temperature: 10° C - 30° C  
storage temperature: -10° C - 50° C

scale: 1:2  
drawing-nr.: DAB-L4130-K-e  
date of issue: 05.03.2021  
name: B. Schmidt  
revision status:  
revision date:

**data sheet: L4130**

Kroeplin GmbH  
Gartenstraße 50  
D-36381 Schlüchtern

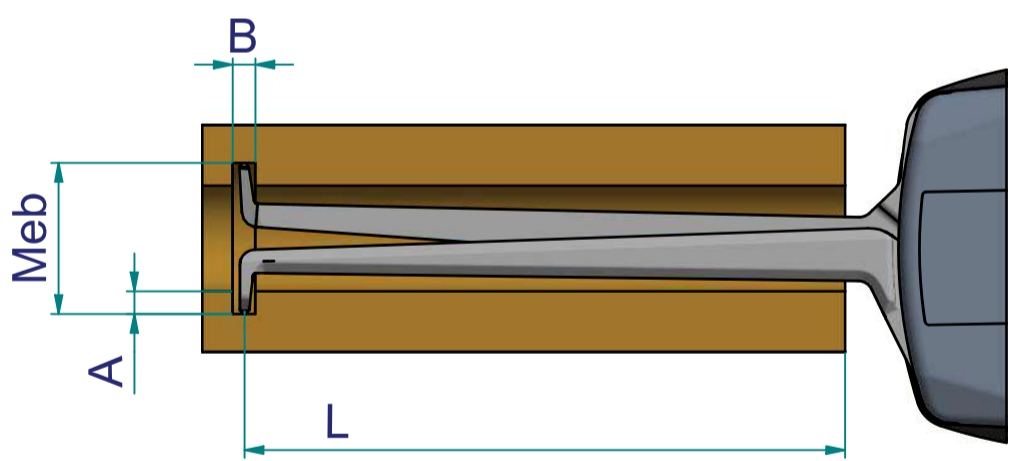
Tel.: 06661 86 0  
Fax: 06661 86 39  
Mail: sales@kroeplin.com  
Web: www.kroeplin.com

**measuring capacity**

groove depth A [mm]	measuring range Meb [mm]													
	130	132	134	136	138	140	145	150	155	160	165	170	175	180
0	0 / 157	0 / 164	0 / 166	0 / 168	0 / 170	0 / 172	0 / 177	0 / 192	0 / 192	0 / 192	0 / 192	0 / 192	0 / 192	0 / 192
1		2,5 / 162	2,5 / 165	2,5 / 167	2,5 / 169	2,5 / 171	2,5 / 176	2,5 / 183	2,5 / 192	2,5 / 192	2,5 / 192	2,5 / 192	2,5 / 192	2,5 / 192
2			2,6 / 163	2,6 / 165	2,6 / 167	2,6 / 169	2,6 / 174	2,6 / 180	2,6 / 192	2,6 / 192	2,6 / 192	2,7 / 192	2,7 / 192	2,7 / 192
3				2,7 / 164	2,6 / 166	2,6 / 168	2,6 / 173	2,7 / 178	2,7 / 192	2,8 / 192	2,8 / 192	2,8 / 192	2,9 / 192	2,9 / 192
4					2,7 / 165	2,7 / 167	2,7 / 172	2,8 / 177	2,8 / 192	2,9 / 192	2,9 / 192	3,0 / 192	3,0 / 192	3,1 / 192
5						2,7 / 166	2,8 / 171	2,8 / 176	2,9 / 183	3,0 / 192	3,1 / 192	3,2 / 192	3,2 / 192	3,3 / 192
	<b>B / L</b>													

B = minimum groove width [mm]  
L = maximum usable arm length [mm]

Example: Meb = 136 B = 2,6  
A = 2 L = 165



subject to technical alterations

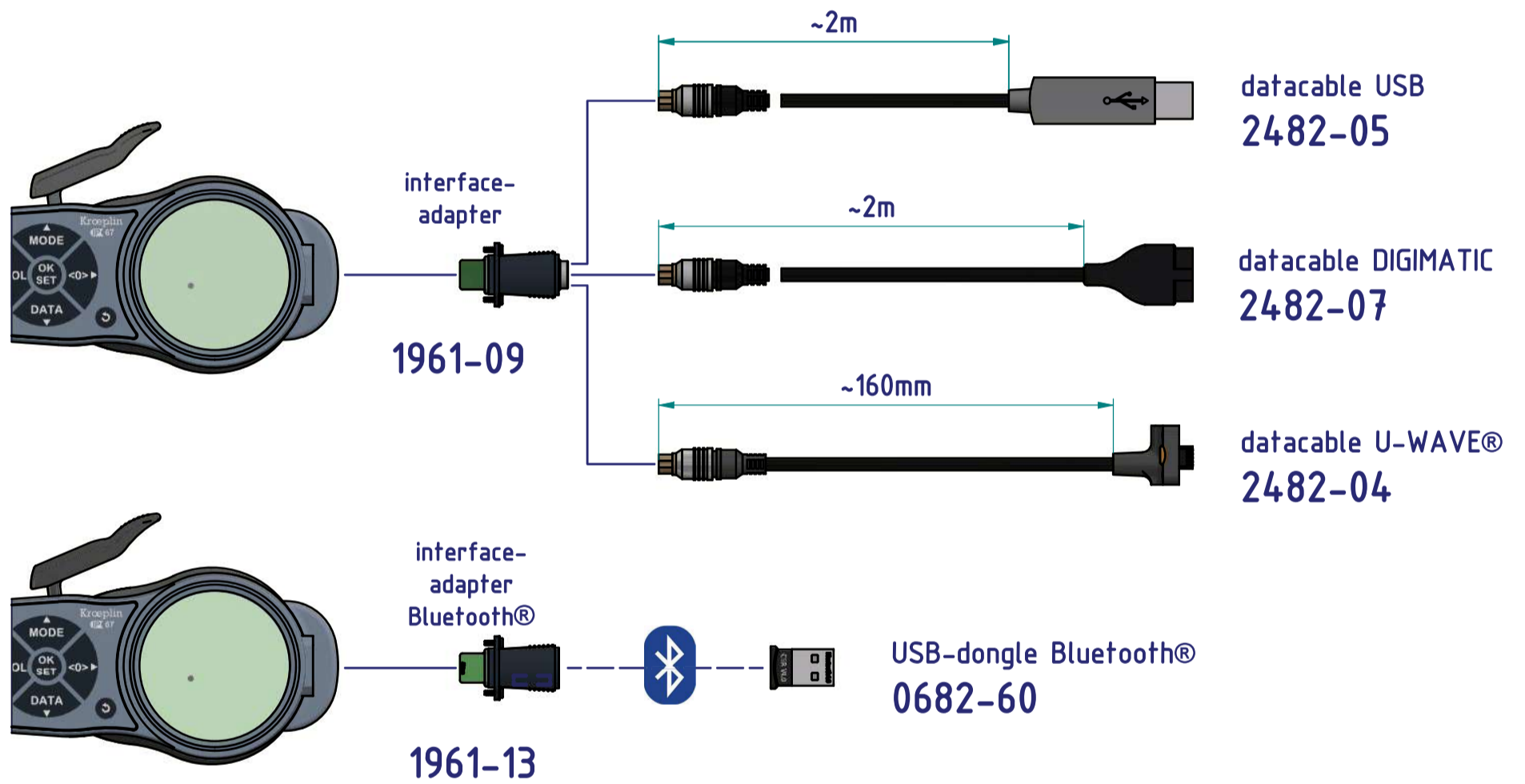
drawing-nr.:	DAB-L4130-K-e
date of issue:	05.03.2021
name:	B. Schmidt
revision status:	
revision date:	

# data sheet: L4130

Kroeplin GmbH  
Gartenstraße 50  
D-36381 Schlüchtern

Tel.: 06661 86 0  
Fax: 06661 86 39  
Mail: sales@kroeplin.com  
Web: www.kroeplin.com

interface as accessories available:



subject to technical alterations

drawing-nr.:	DAB-L4130-K-e
date of issue:	05.03.2021
name:	B. Schmidt
revision status:	
revision date:	