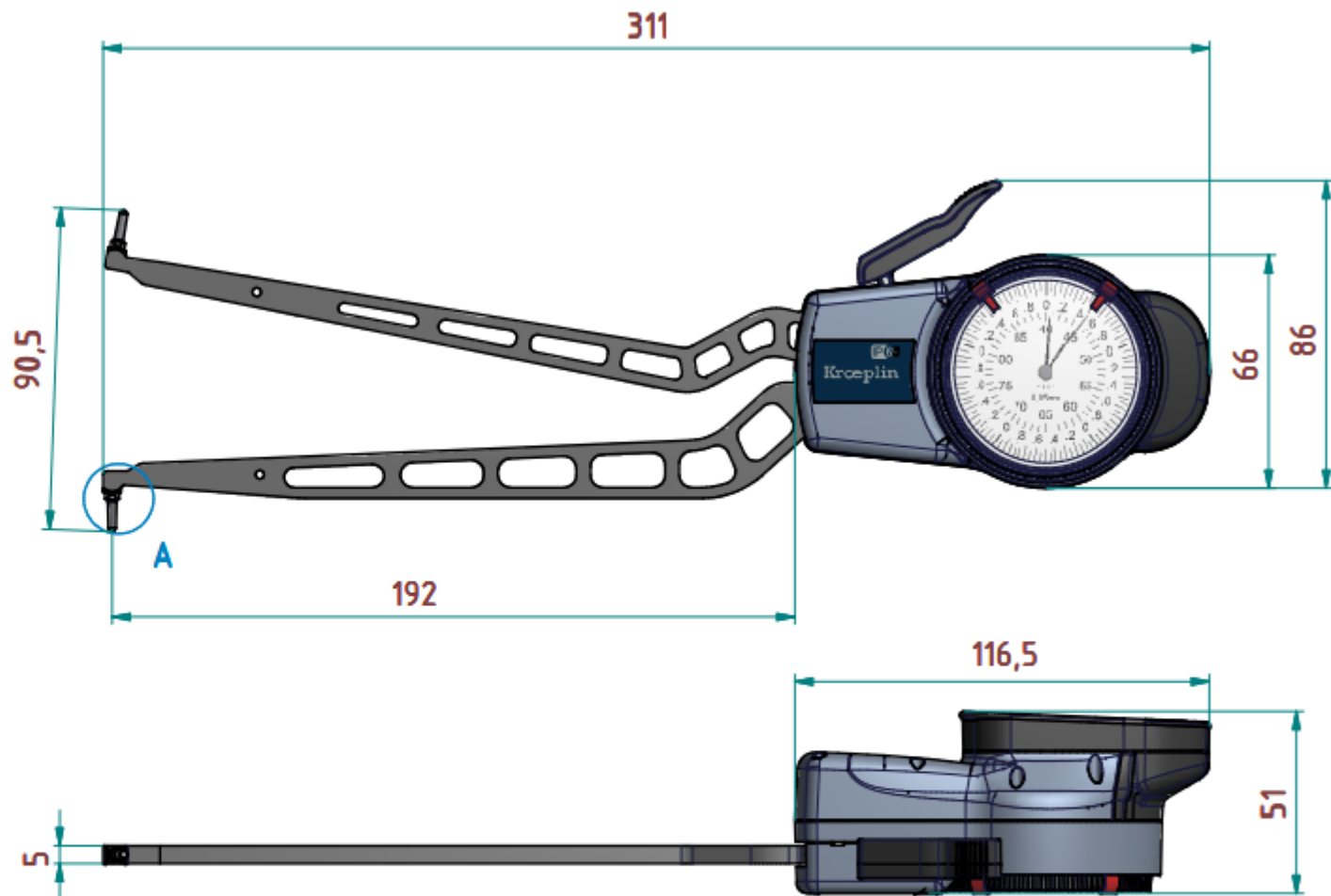
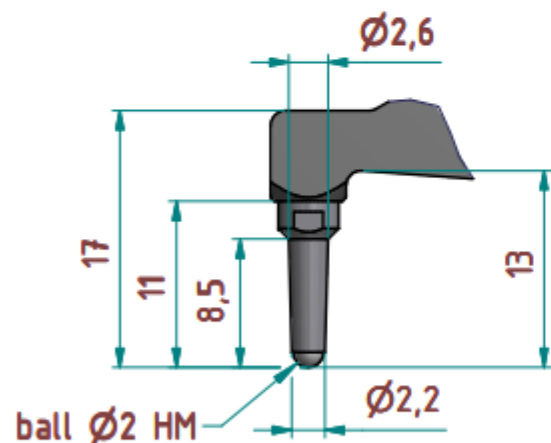


A (2 : 1)



subject to technical alterations

type: M200
 range: 40 - 90 mm
 range of indication: 39,5 - 90,5 mm
 digital step:
 scale interval: 0,050 mm
 measuring force: 0,9 - 1,9 N
 weight: 370 g

acceptable deviations
 VDI/VDE/DGQ 2618 Bl. 12.1/13.1)
 max. permissible
 errors "G": 0,050 mm
 repeatability "r": 0,025 mm
 reference temperature: 20° C
 operation temperature: 10° C - 30° C
 storage temperature: -10° C - 50° C

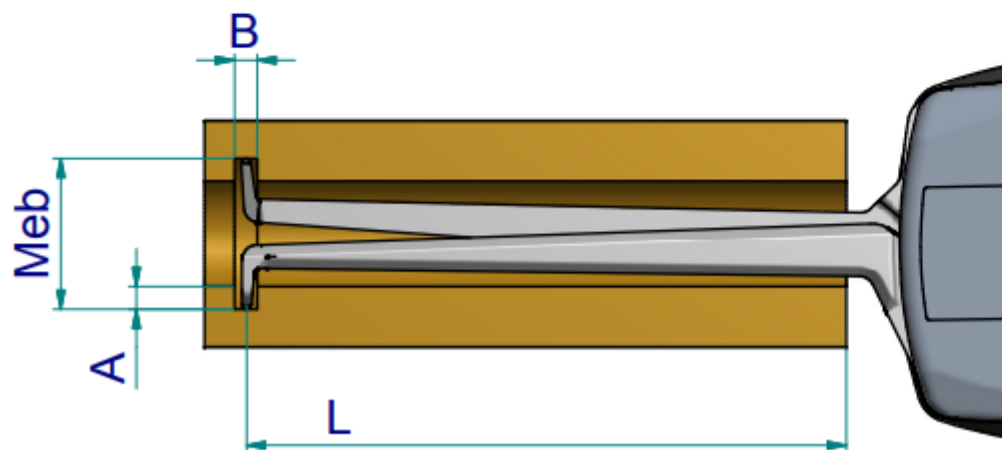
scale: 1 : 2
 drawing-nr.: DAB-H440_KR_en
 date of issue: 12.04.2013
 name: Lange
 revision status:
 revision date:

measuring capacity

		measuring range Meb [mm]													
		40	42	44	46	48	50	55	60	65	70	75	80	85	90
groove depth A [mm]	0	0 / 157	0 / 164	0 / 166	0 / 169	0 / 171	0 / 173	0 / 178	0 / 192	0 / 192	0 / 192	0 / 192	0 / 192	0 / 192	0 / 192
	1		2,5 / 163	2,5 / 165	2,5 / 167	2,5 / 169	2,5 / 171	2,5 / 176	2,5 / 184	2,5 / 192	2,5 / 192	2,5 / 192	2,5 / 192	2,5 / 192	2,5 / 192
	2			2,5 / 164	2,5 / 166	2,5 / 168	2,5 / 170	2,6 / 175	2,6 / 181	2,6 / 192	2,6 / 192	2,6 / 192	2,6 / 192	2,6 / 192	2,6 / 192
	3				2,6 / 165	2,6 / 167	2,6 / 169	2,6 / 174	2,7 / 179	2,7 / 192	2,7 / 192	2,7 / 192	2,8 / 192	2,8 / 192	2,8 / 192
	4					2,6 / 166	2,6 / 168	2,7 / 173	2,7 / 178	2,8 / 192	2,8 / 192	2,9 / 192	2,9 / 192	3,0 / 192	3,0 / 192
	5						2,7 / 167	2,8 / 171	2,9 / 176	3,0 / 182	3,0 / 192	3,0 / 192	3,1 / 192	3,1 / 192	3,2 / 192
B / L															

B = minimum groove width [mm]
L = maximum usable arm length [mm]

Example: Meb = 46 B = 2,5
A = 2 L = 166



subject to technical alterations

drawing-nr.: DAB-H440_KR_en
date of issue: 01.07.2013
name: Lange

revision status:
revision date: