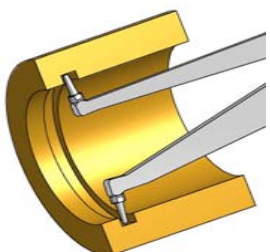
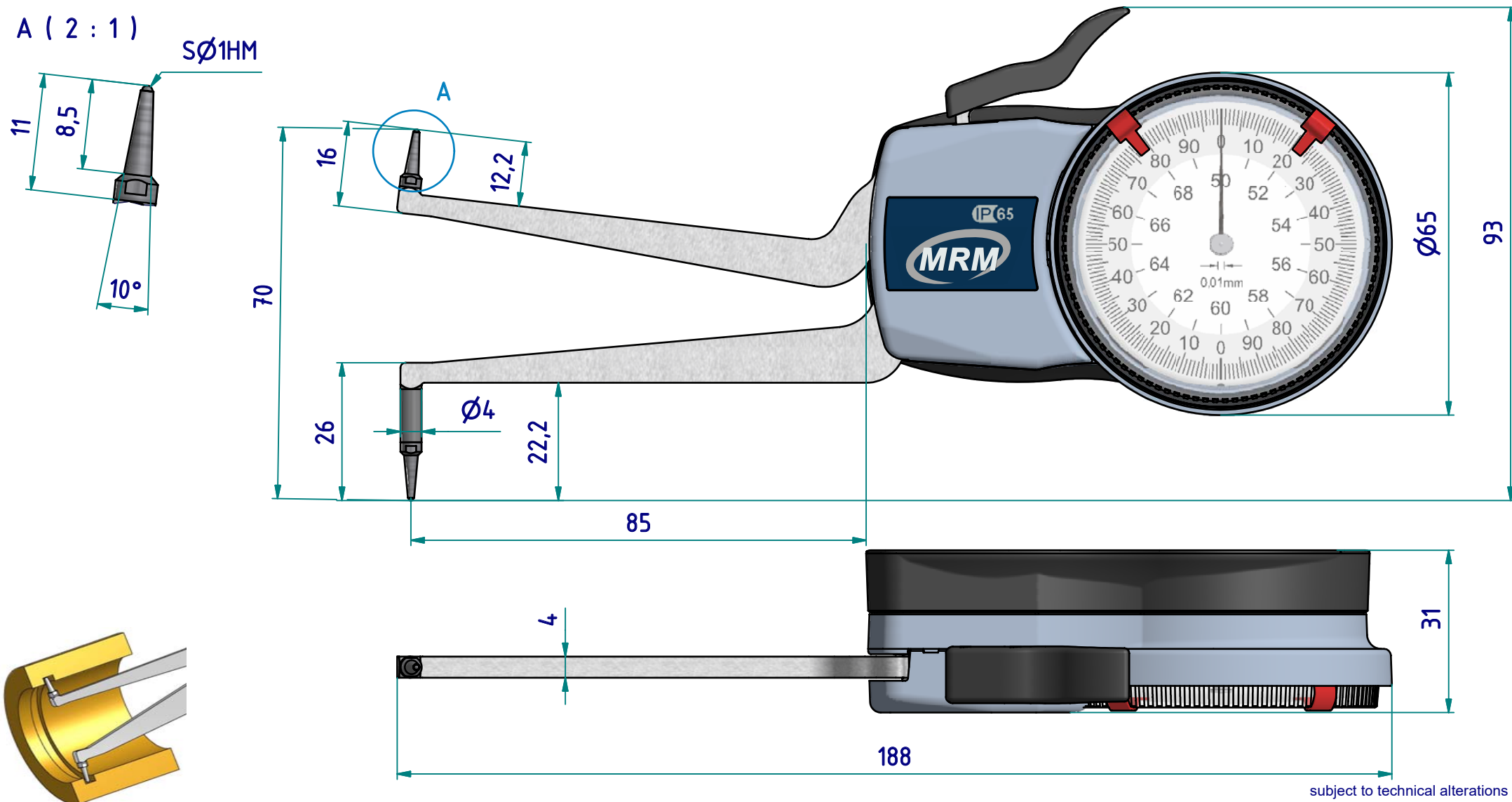


# data sheet: H250



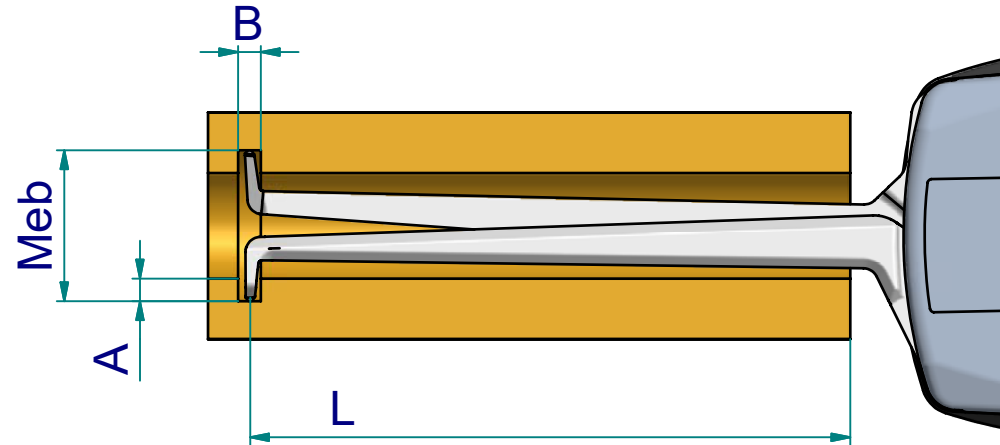
subject to technical alterations

**type:** H  
**range:** 50 - 70 mm  
**range of indication:** 49,5 - 70,5 mm  
**digital step:** -  
**scale interval:** 0,01 mm  
**measuring force:** 1,1 - 1,6 N  
**weight:** 195 g

acceptable deviations  
 VDI/VDE/DGQ 2618 Bl. 12.1/13.1)  
**max. permissible errors "G":** 0,03 mm  
**repeatability "r":** 0,01 mm  
**reference temperature:** 20° C  
**operation temperature:** 10° C - 30° C  
**storage temperature:** -10° C - 50° C

**scale:** 1:1  
**drawing-nr.:** DAB-H250\_KR\_e  
**date of issue:** 09.01.09  
**name:** T.Koenig  
**revision status:**  
**revision date:**

# data sheet: H250



measuring capacity

		measuring range Meb [mm]										
		50	52	54	56	58	60	62	64	66	68	70
groove depth A [mm]	0	0 / 81,5	0 / 82,2	0 / 82,9	0 / 83,9	0 / 85,5	0 / 86,6	0 / 87,0	0 / 87,2	0 / 87,5	0 / 87,7	0 / 88,0
	1		1,5 / 81,8	1,5 / 82,5	1,5 / 83,3	1,5 / 84,5	1,5 / 86,0	1,5 / 86,8	1,5 / 87,0	1,5 / 87,2	1,5 / 87,4	1,5 / 87,6
	2			1,7 / 82,1	1,7 / 82,7	1,7 / 83,6	1,7 / 85,0	1,7 / 86,4	1,7 / 86,8	1,7 / 87,0	1,7 / 87,1	1,7 / 87,3
	3				1,9 / 82,3	1,9 / 83,0	1,9 / 84,0	1,9 / 85,6	1,9 / 86,6	1,9 / 86,8	1,9 / 86,9	1,9 / 87,1
	4					2,1 / 82,5	2,1 / 83,3	2,1 / 84,5	2,1 / 86,0	2,1 / 86,6	2,1 / 86,7	2,1 / 86,8
	5						2,2 / 82,7	2,2 / 83,6	2,2 / 85,0	2,2 / 86,2	2,2 / 86,5	2,2 / 86,6
	6							2,4 / 82,9	2,4 / 83,9	2,4 / 85,4	2,4 / 86,3	2,4 / 86,4
	7								2,6 / 83,1	2,6 / 84,2	2,6 / 85,6	2,6 / 86,2
	8									2,8 / 83,3	2,8 / 84,3	2,8 / 85,9
B / L												

subject to technical alterations

**drawing-nr.:** DAB-H250\_KR\_e  
**date of issue:** 09.01.09  
**name:** T.Koenig

**revision status:**  
**revision date:**

**B = minimum groove width [mm]**  
**L = maximum usable arm length [mm]**

Example: Meb = 56    B = 1,7  
               A = 2        L = 82,7