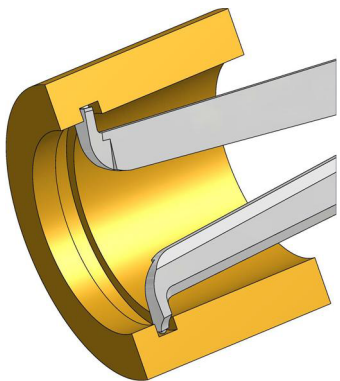
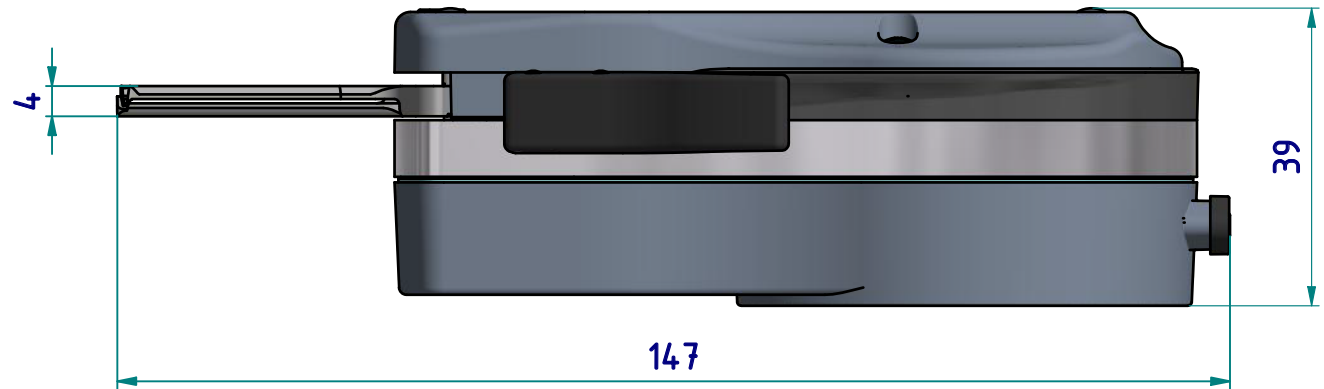
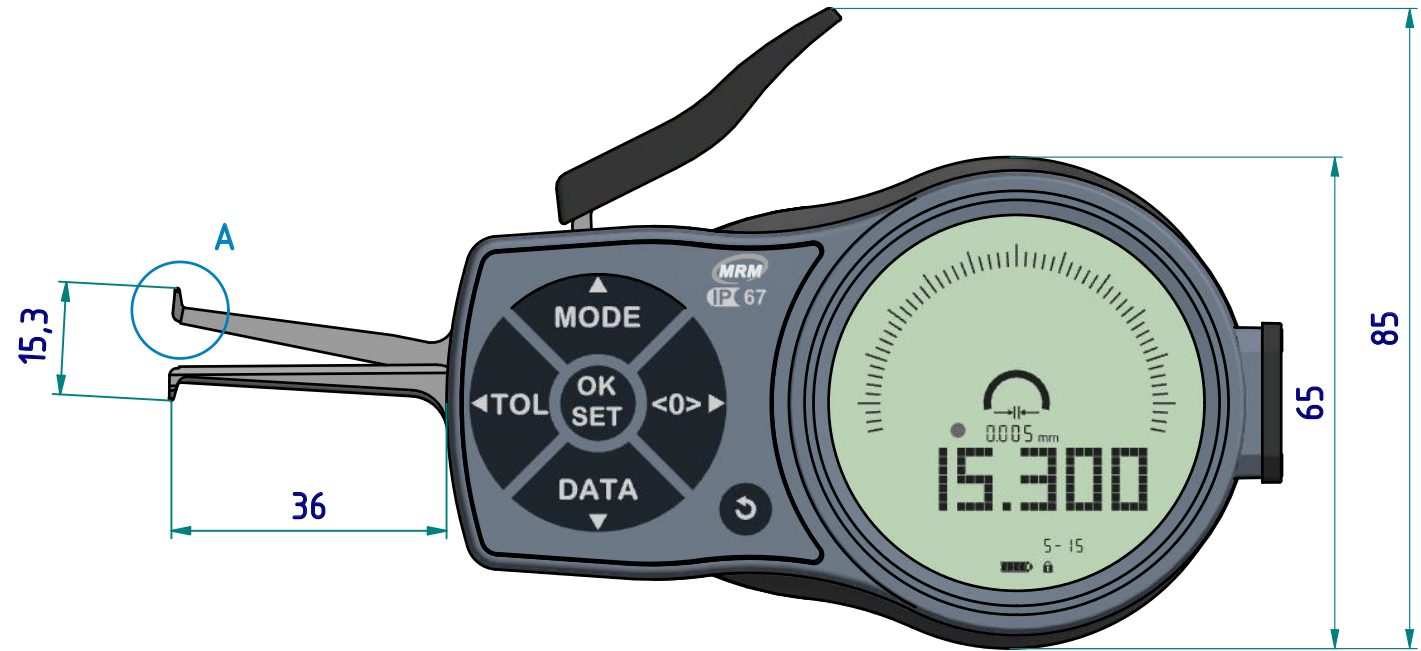
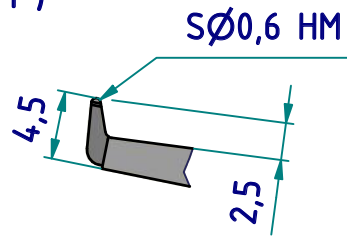


# data sheet: L105

A ( 2 : 1 )



subject to technical alterations

**type:** L  
**range:** 5 - 15 mm  
**range of indication:** 4,7 - 15,3 mm  
**digital step:** 0,005 mm  
**scale interval:** -  
**measuring force:** 0,8 - 1,2 N  
**weight:** 250 g

acceptable deviations  
 VDI/VDE/DGQ 2618 Bl. 12.1/13.1)  
**max. permissible errors "G":** 0,015 mm  
**repeatability "r":** 0,005 mm  
**reference temperature:** 20° C  
**operation temperature:** 10° C - 30° C  
**storage temperature:** -10° C - 50° C

**scale:** 1:1  
**drawing-nr.:** DAB-L105-K-e  
**date of issue:** 21.01.2020  
**name:** B. Schmidt  
  
**revision status:** 002  
**revision date:** 23.09.2020

# data sheet: L105

## measuring capacity

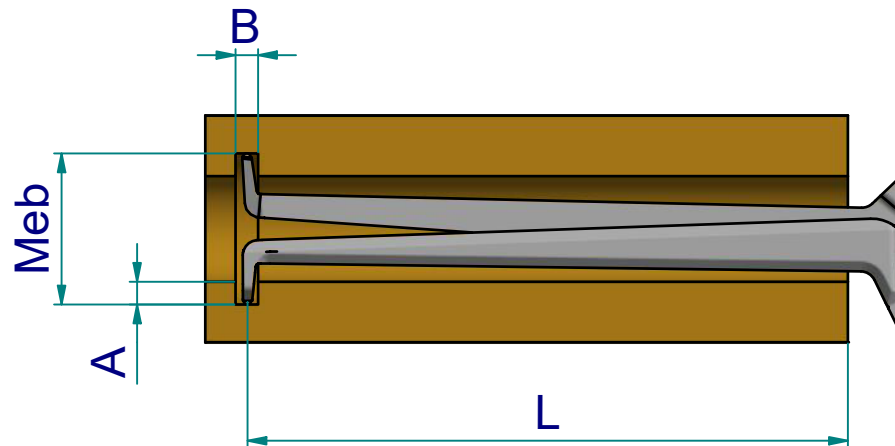
		measuring range Meb [mm]										
		5	6	7	8	9	10	11	12	13	14	15
groove depth A [mm]	0	0 / 33,4	0 / 33,2	0 / 33,4	0 / 33,7	0 / 34,0	0 / 34,4	0 / 34,7	0 / 35,0	0 / 35,3	0,0 / 35,6	0 / 35,8
	0,2		0,8 / 32,6	0,8 / 32,8	0,8 / 33,3	0,8 / 33,7	0,8 / 34,1	0,8 / 34,5	0,8 / 34,8	0,8 / 35,1	0,8 / 35,4	0,8 / 35,6
	0,4		0,9 / 30,5	0,8 / 30,5	0,8 / 33,7	0,8 / 33,2	0,8 / 33,7	0,8 / 34,1	0,8 / 34,5	0,8 / 34,9	0,8 / 35,2	0,8 / 35,5
	0,6			0,9 / 28,0	0,9 / 30,1	0,9 / 32,4	0,9 / 33,2	0,9 / 33,8	0,9 / 34,2	0,9 / 34,6	0,9 / 35,0	0,9 / 35,3
	0,8			1,1 / 23,9	1,0 / 26,5	1,0 / 29,4	1,0 / 32,5	1,0 / 33,6	0,9 / 33,9	0,9 / 34,4	0,9 / 34,8	0,9 / 35,1
	1,0			1,3 / 21,3	1,2 / 22,8	1,1 / 25,3	1,0 / 29,1	1,0 / 33,4	1,0 / 33,5	1,0 / 34,0	1,0 / 34,5	1,0 / 34,9
	1,2				1,3 / 19,2	1,2 / 21,3	1,1 / 24,5	1,1 / 29,4	1,1 / 32,8	1,1 / 33,6	1,0 / 34,2	1,0 / 34,6
	1,4				1,4 / 15,6	1,3 / 17,3	1,2 / 19,8	1,2 / 23,8	1,1 / 30,2	1,1 / 33,1	1,1 / 33,8	1,1 / 34,3
	1,6					1,4 / 13,2	1,3 / 15,2	1,2 / 18,2	1,2 / 23,2	1,2 / 32,0	1,1 / 33,3	1,1 / 34,0
	1,8					1,7 / 9,2	1,4 / 10,5	1,3 / 12,6	1,3 / 16,1	1,3 / 22,5	1,2 / 32,5	1,2 / 33,5
	2,0					2,0 / 5,1	1,8 / 5,9	1,6 / 7,1	1,4 / 9,0	1,4 / 12,6	1,2 / 21,4	1,2 / 32,9
2,2						2,2 / 1,3	2,0 / 1,5	1,7 / 1,9	1,8 / 2,7	1,3 / 4,5	1,4 / 16,6	
B / L												

B = minimum groove width [mm]

L = maximum usable arm length [mm]

Example: Meb = 4      B = 0,5

A = 0,4      L = 7,9

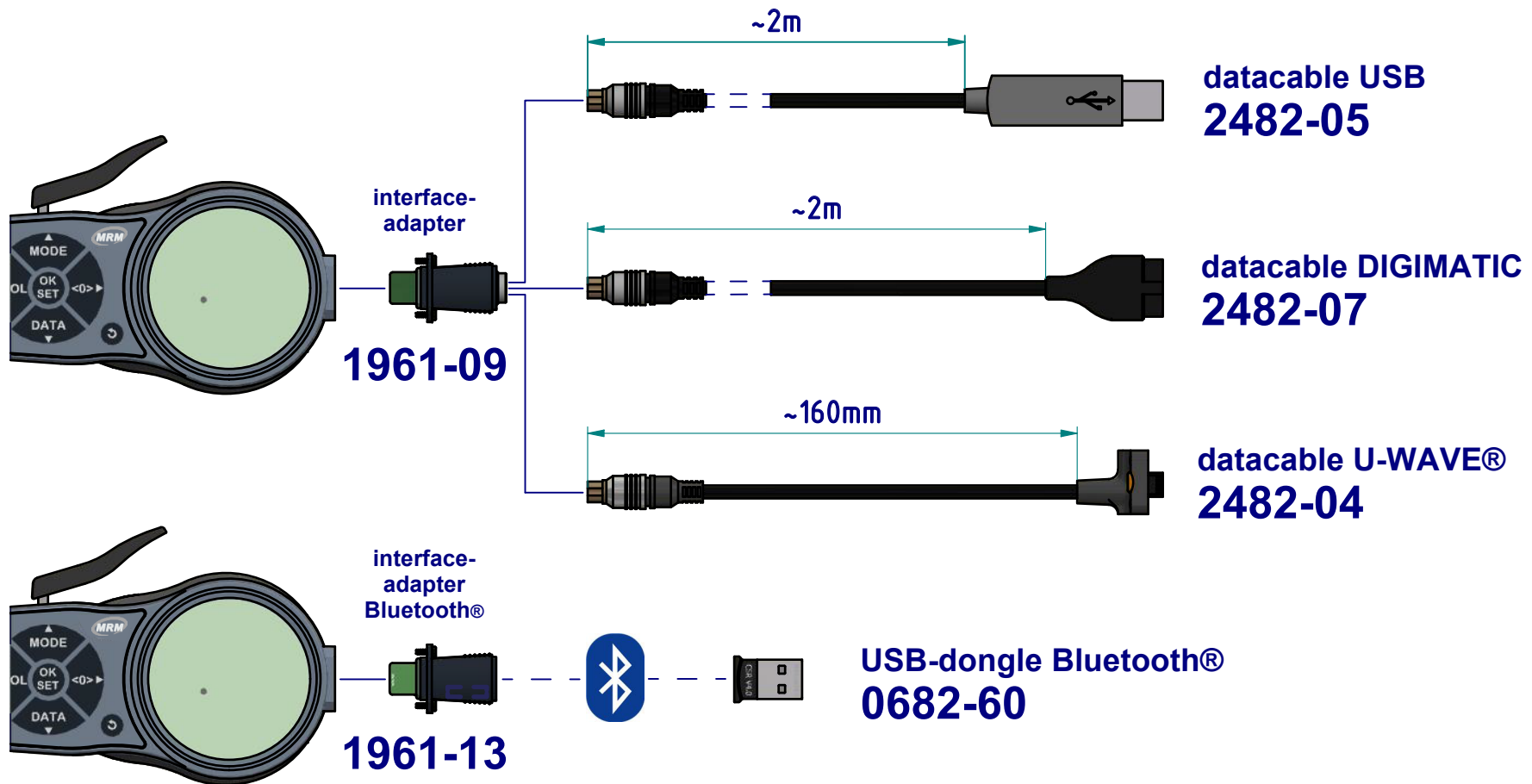


subject to technical alterations

drawing-nr.:	DAB-L105-K-e
date of issue:	21.01.2020
name:	B. Schmidt
revision status:	002
revision date:	23.09.2020

# data sheet: L105

interface as accessories available:



subject to technical alterations

drawing-nr.:	DAB-L105-K-e
date of issue:	21.01.2020
name:	B. Schmidt
revision status:	002
revision date:	23.09.2020