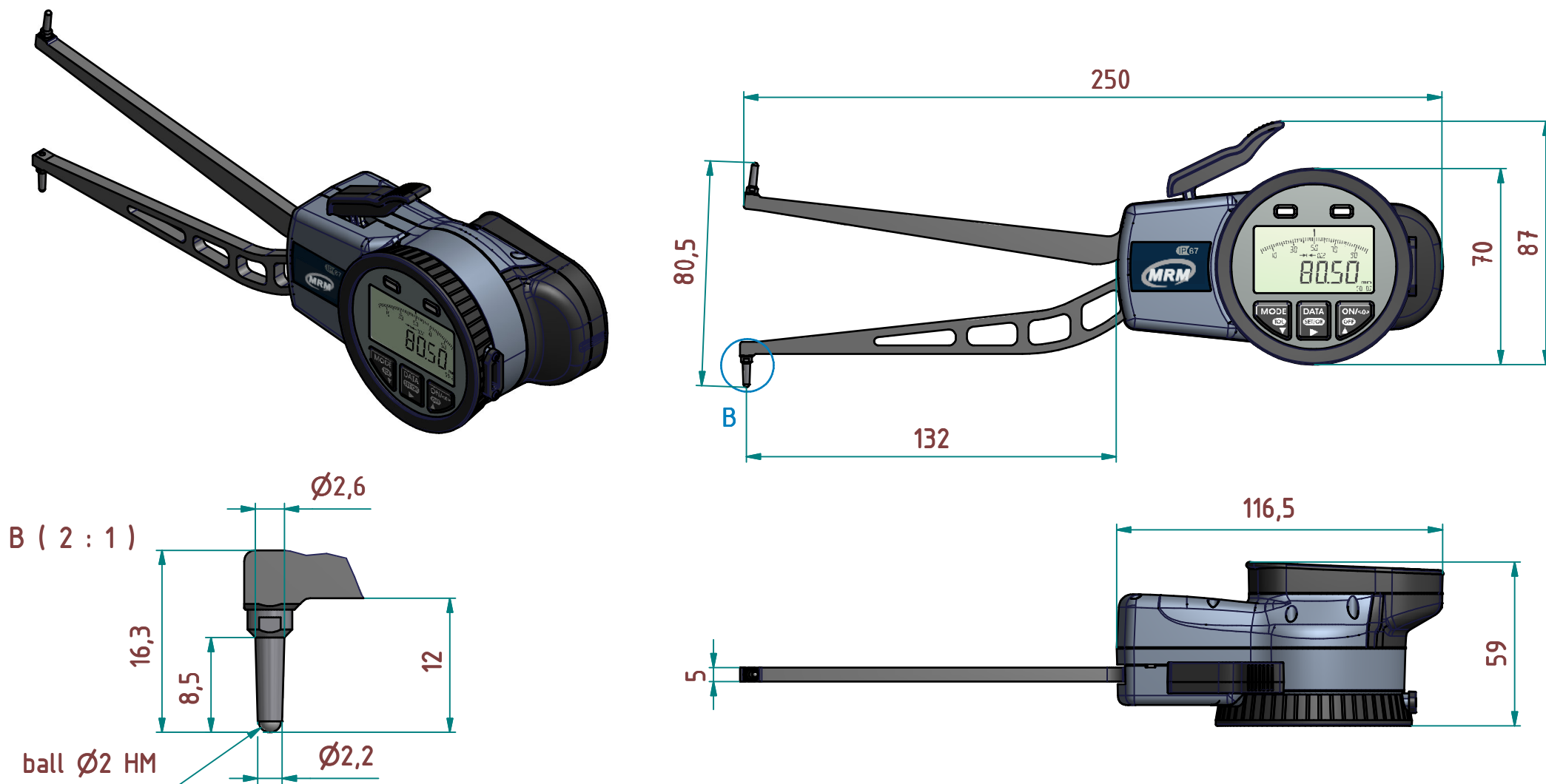


data sheet: G350



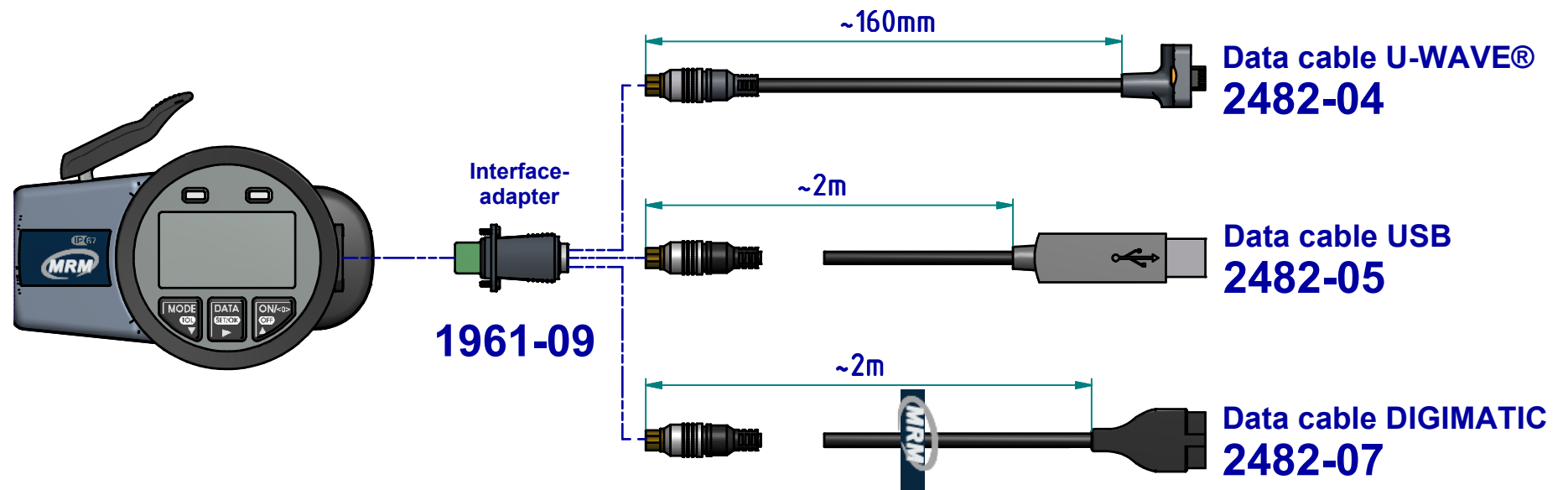
subject to technical alterations

type: E200
range: 50 - 80 mm
range of indication: 49,5 - 80,5 mm
digital step: 0,02 mm
scale interval:
measuring force: 1,2 - 1,7 N
weight: 370 g

acceptable deviations
 VDI/VDE/DGQ 2618 Bl. 12.1/13.1)
max. permissible
errors "G": 0,04 mm
repeatability "r": 0,02 mm
reference temperature: 20° C
operation temperature: 10° C - 30° C
storage temperature: -10° C - 50° C

scale: 1 : 2
drawing-nr.: DAB-G350_KR_en
date of issue: 12.04.2013
name: Lange
revision status:
revision date:

interface as accessories available:



subject to technical alterations

drawing-nr.: DAB-G350_KR_en
date of issue: 12.04.2013
name: Lange

revision status:
revision date:

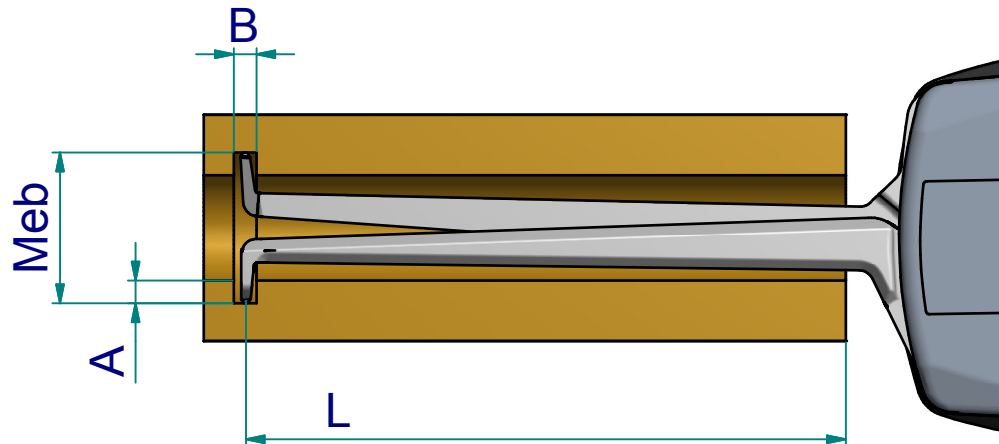
data sheet: G350

measuring capacity

		Meßbereich Meb [mm]												
		50	52	54	56	58	60	62	65	68	71	74	77	80
Nuttiefe A [mm]	0	0 / 125	0 / 131	0 / 132	0 / 132	0 / 132	0 / 132	0 / 132	0 / 132	0 / 132	0 / 132	0 / 132	0 / 132	0 / 132
	1		2,5 / 129	2,5 / 131	2,5 / 132	2,5 / 132	2,5 / 132	2,5 / 132	2,5 / 132	2,5 / 132	2,5 / 132	2,5 / 132	2,5 / 132	2,5 / 132
	2			2,6 / 130	2,6 / 132	2,6 / 132	2,6 / 132	2,6 / 132	2,6 / 132	2,6 / 132	2,6 / 132	2,6 / 132	2,6 / 132	2,6 / 132
	3				2,7 / 131	2,7 / 132	2,7 / 132	2,6 / 132	2,6 / 132	2,6 / 132	2,6 / 132	2,6 / 132	2,7 / 132	2,7 / 132
	4					2,8 / 131	2,7 / 132	2,7 / 132	2,7 / 132	2,7 / 132	2,6 / 132	2,7 / 132	2,7 / 132	2,8 / 132
	5						2,8 / 132	2,8 / 132	2,7 / 132	2,7 / 132	2,7 / 132	2,8 / 132	2,8 / 132	2,9 / 132
B / L														

B = min. Nutbreite [mm]
L = max. nutzbare Tastarmlänge [mm]

Beispiel: Meb = 56 B = 2,6
A = 2 L = 132



subject to technical alterations

drawing-nr.: DAB-G350_KR_en
date of issue: 03.07.2013
name: Lange

revision status:
revision date: